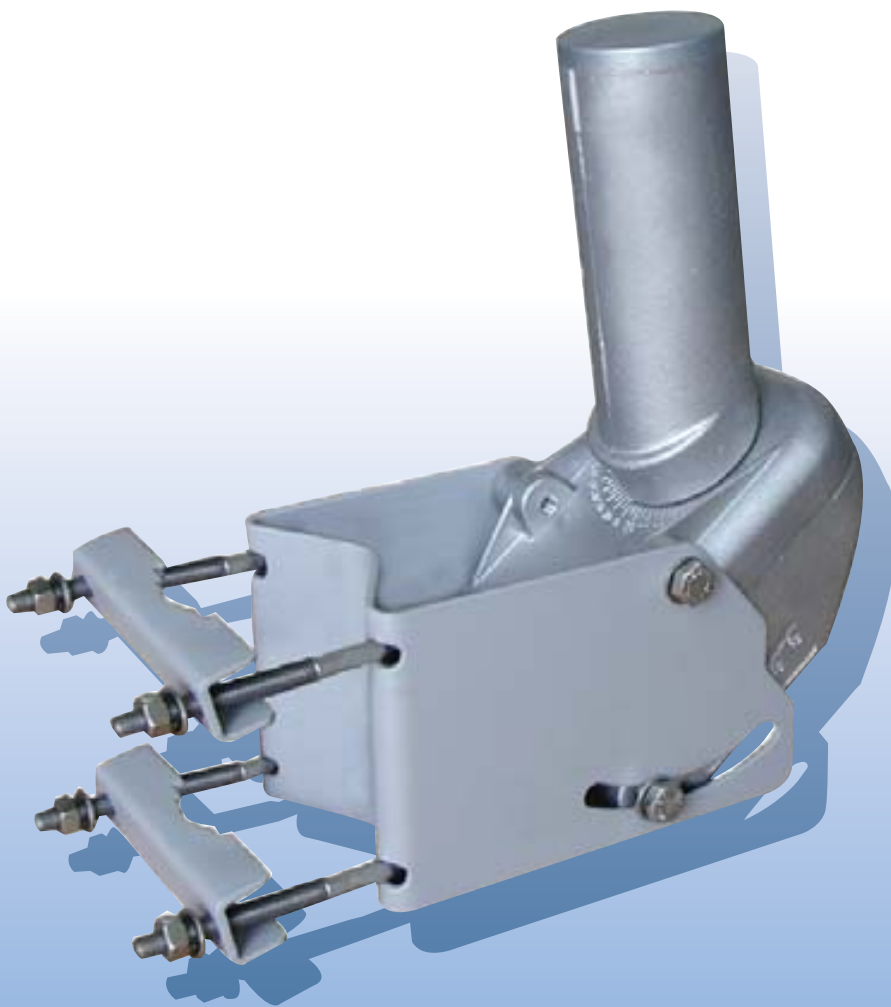




HULP VOOR INSTALLATIE
ROTOR SAT HH100-HH120



Stab - USALS

UNIVERSAL SATELLITES
AUTOMATIC LOCATION SYSTEM



De rotor accessoires kit bevat:

A rotor

B rotor montage ondersteuning voor mast

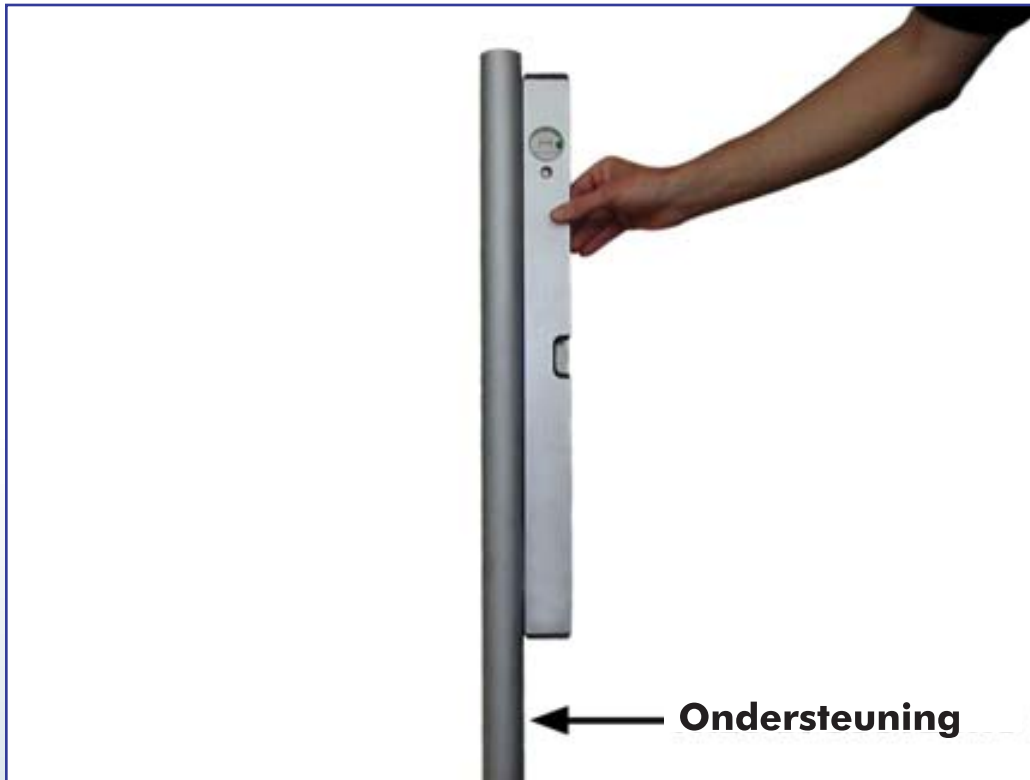
C beugels om de rotor aan de mast te bevestigen

D montagebouten U-vormig

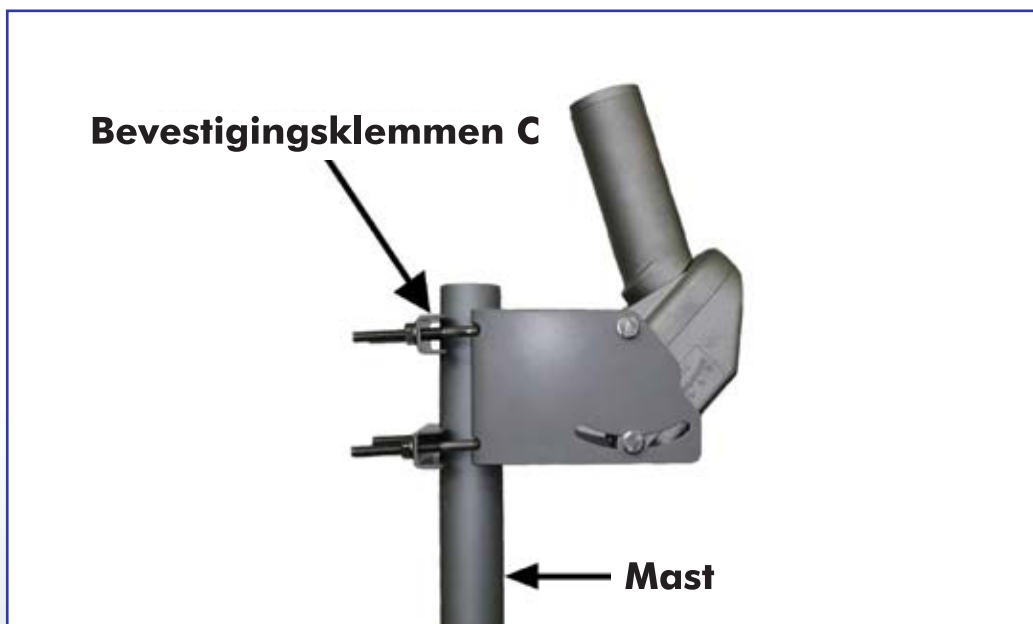
E connectoren en afdekkapjes

F schroeven set

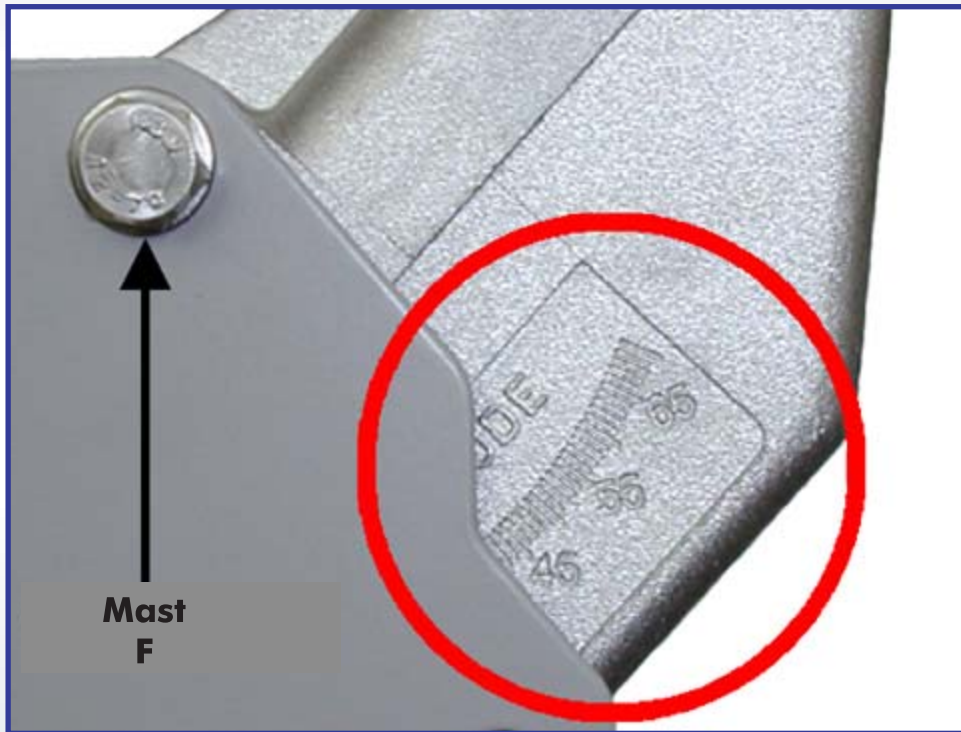
G gebruiksaanwijzing



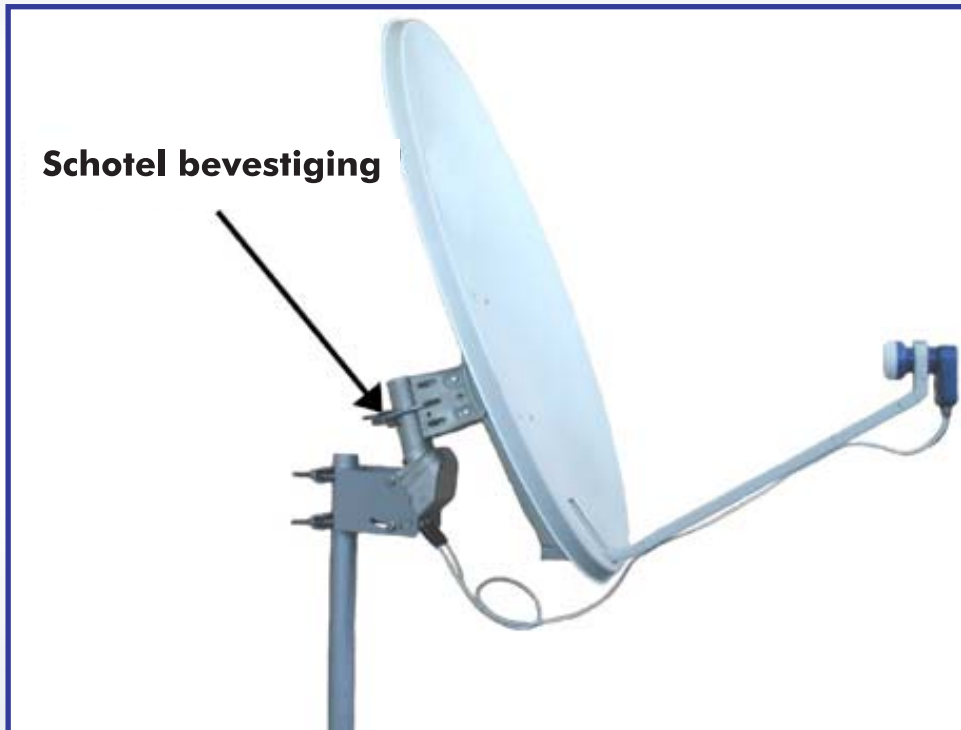
Om een optimale uitrichting op de satellieten te krijgen dient alles waterpas en loodrecht gemonteerd te worden.



Bevestig de motor aan de mast zonder de beugels definitief vast te zetten.

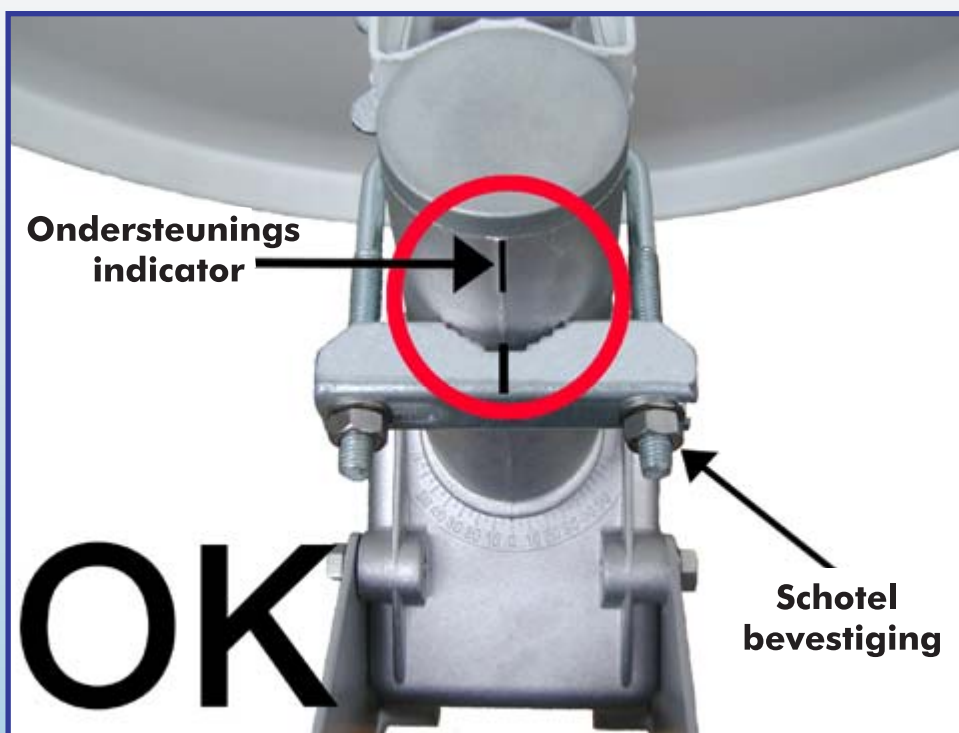
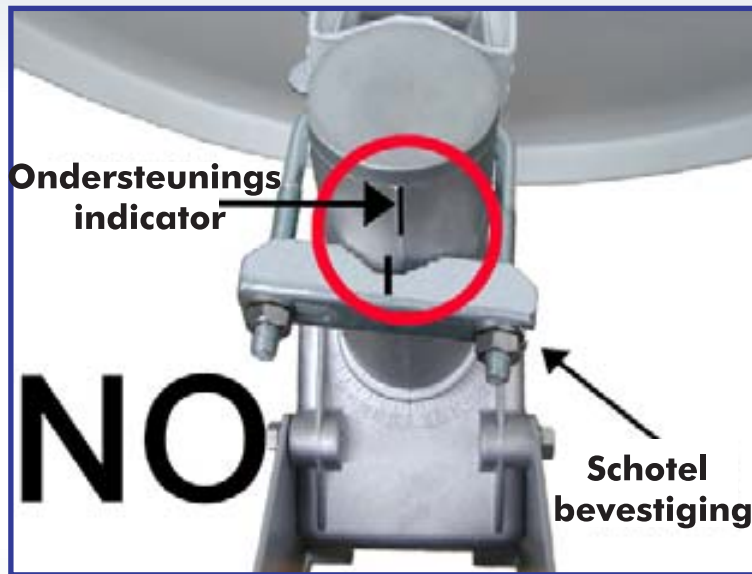


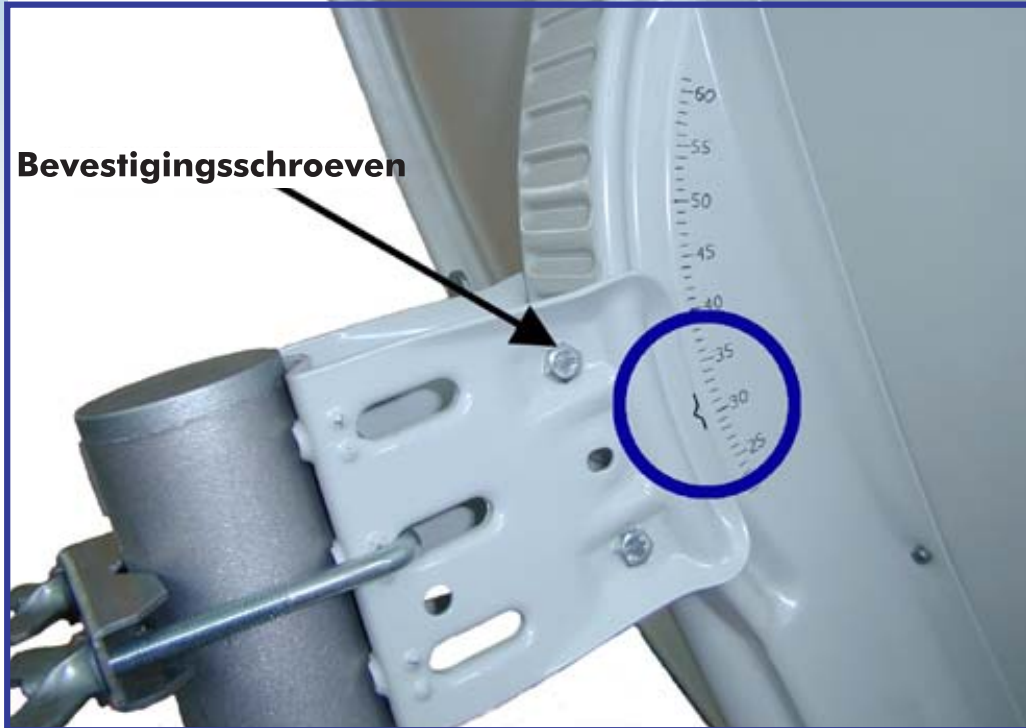
Stel de inclinatie van de motor in overeenkomstig uw **breedtegraad** en zet de bevestigingsbouten vast. Item A



Bevestig de schotel aan de pijp van de rotor zonder de bevestigingsbouten definitief vast te zetten.

Zorg ervoor dat de indicator op de pijp recht tegenover de schotel staat en zet de beugels van de schotelantenne vast.





Stel de **schotel inclinatie** af en zet de **bevestigingsschroeven vast. Item C**

Aangezien er geen standaard is vastgelegd tussen de fabrikanten van antennes, heeft iedereen een eigen schaal toegepast welke vaak niet overeenkomt met de werkelijke elevatie.

Resultaat hiervan is dat dit de meest kritische afstelling van de hele installatie is. Om de installatie van een gemotoriseerd systeem sterk te vereenvoudigen, maakt Stab gebruik van de lijst van fabrikanten, terug te vinden onder het item "dishes" op deze website, wiens schotelantennes de werkelijke elevatiewaarden aangeven..

Bij installatie van de schotels geproduceerd door fabrikanten uit deze lijst, moet men de inclinatie overeenkomstig de berekingingen van de Stab tabel instellen (**Blauwe waarde**) en de schroeven permanent vastzetten.

Voor alle overige schotels, controleer de inclinatie (**P waarde**), zoals voorgesteld door de fabrikant of wederverkoper, voor installatie van de schotel gericht op een satelliet het dichtst mogelijk bij het zuiden (als u op het noordelijk halfrond woont) of in het noorden (als u op het zuidelijk halfrond woont). Plaatst u deze waarde in de volgende formule:

Elevatie van de schotel met Motor Sat HH100/HH120 = P - (60 - |lengtegraad**|)**

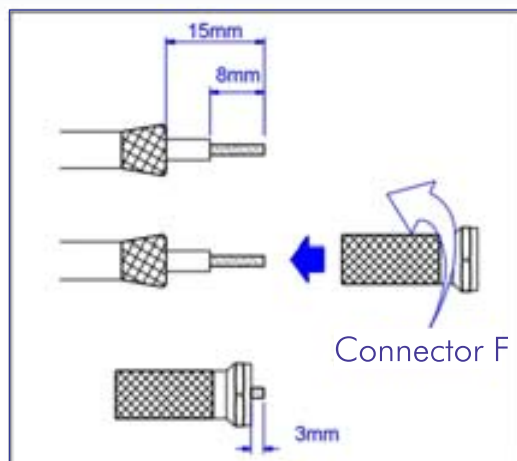
Latitude: Waarde via Stab berekening (**Rode waarde**)

Het resultaat van bovenstaande formule vertegenwoordigt bij benadering de waarde voor het afstellen van de schotel en kan in de praktijk bij het optimaliseren van de ontvangst nog fijnafstelling behoeven.

Specificaties van de aanbevolen coax kabel :

Een ogeschikte kabel kan de juiste werking van de motor verstoren!

	Kabel lengte tot 30m	Kabel lengte van 30m tot 60m
Kabel type	sat digital coax kabel	sat digital coax kabel
Kern diameter	Cu Ø=1,02 mm	Cu Ø= 1,13 mm
Kern weerstandswaarde	22 ohm/km	18 ohm/km
Afscherming weerstandswaarde	18 ohm/km	10 ohm/km

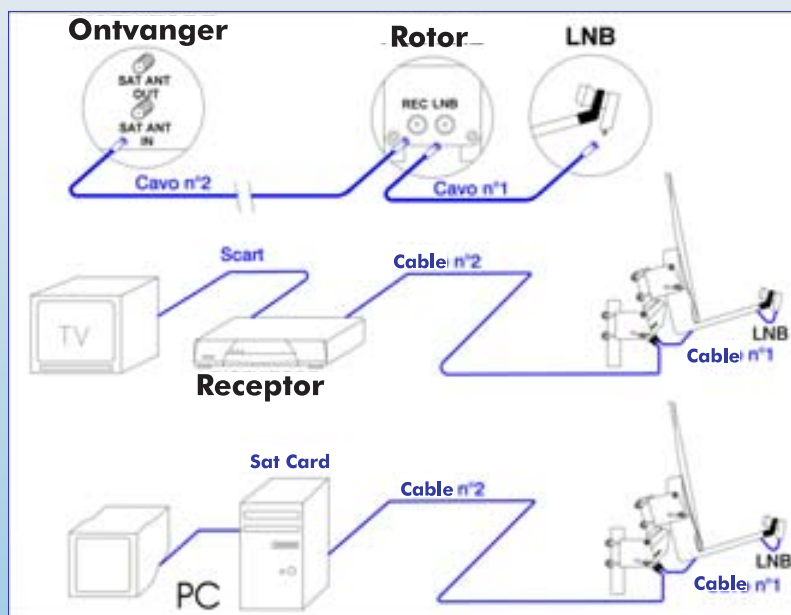


Kabel n°1 :

Monteer op een coax kabel van ongeveer 1,5m lang, 2 **F**-connectoren en verbind de **LNB** met de LNB aansluiting op de rotor.

Kabel n°2 :

Monteer een **F**-connector aan weerszijden van de kabel naar de ontvanger en verbind de **REC** aansluiting van de rotor met de antenne aansluiting van de ontvanger.



Antenna Setup

HotBird 13E	Motor Setting	USALS
(1) 10,719 GHz	Move	Stop
Vertical - 14V	Go to Reference	Go to 0
27,500MSPS	My Longitude	011.9°E
Tuner	Lock	My Latitude
FEC	3/4	44.9°N
Level	66%	<div style="width: 66%; height: 15px; background: linear-gradient(to right, red, gray);"></div>
Quality	50%	<div style="width: 50%; height: 15px; background: linear-gradient(to right, red, gray);"></div>

USALS positioner in use.
(ENTER),Select,(MENU)-Main,(EXIT)-Previous

Kijk in de gebruiksaanwijzing van uw ontvanger en kies als motor type **USALS** mode. Kies een satelliet zo dicht mogelijk bij het zuiden als u op het noordelijk halfrond woont of een satelliet dicht bij het noorden als u op het zuidelijk halfrond woont. Vul in de lege ruimtes de **breedtegraad** en **lengtegraad** in die door het programma geleverd zijn. Als de juiste waardes zijn ingevuld draait de motor direct naar de gewenste positie.



Wacht tot de motor stopt. Draai de schotel compleet met motor en al met de klok mee of tegen de klok in totdat u een beeld vindt wat afkomstig is van de gekozen satelliet. Zet nu de bouten van de motor op de mast stevig vast.

Gefeliciteerd !!
De installatie en het uitrichten op alle satellieten is zojuist afgerond.